



Leichtlauf und Ergonomie am Arbeitsplatz. Smooth running and ergonomics at every workstation.

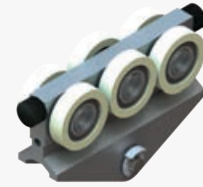
eepos nano

*Aluminium-Schienensystembaukasten für Arbeitsplätze.
Erweiterbar. Ergonomisch. Bis 75 kg.*

*Aluminium modular rail construction kit for workstations.
Flexible. Ergonomic. Up to 75 kg.*



Profile ab S.83
Profile from p. 83 >



Fahrwerke S. 88
Trolleys p. 88 >



Zubehör ab S.89
Equipment from p. 89 >

eepos



Energie ab p.99
Energy from p. 99 >



Anbindungen an andere Systeme ab S.95
Connection to other systems from p. 95 >

Aluminium-Schienensystembaukasten. Aluminium modular rail construction kit.

Der eePOS nano Systembaukasten aus Aluminium ist das perfekte Schienensystem für den Last- oder Werkzeugtransport bis 75kg. Das spezielle Design der eePOS nano Profile bewirkt zusammen mit dem eePOS nano Fahrwerk einen in diesem Lastbereich unübertroffenen Leichtlauf.

The eePOS nano modular kit made of aluminum is the perfect rail system for load or tool transport up to 75kg. The special design of the eePOS profiles in combination with the eePOS trolley, results in unbeatable smooth running.

Für Arbeitsplätze.

Werden größere Lasten, schwere Behälter und die zumeist schweren Werkzeuge an das eePOS nano Schienensystem gehängt, kann sich der Arbeiter voll auf das Produkt und die Aufgabenstellung konzentrieren. Das steigert Qualität und Effizienz dauerhaft.

For work stations.

While hanging bigger loads, heavy containers or heavy tools to the eePOS nano rail system, the worker can concentrate fully on the product or task. This increases quality and efficiency permanently.

Erweiterbar.

Durch den modularen Aufbau kann das eePOS nano System jederzeit verändert oder ergänzt werden. Das eePOS nano Zubehör und die Komponenten ermöglicht die Anbindung an bestehende Systeme oder Anlagen und den Einsatz zusammen mit dem eePOS one Systembaukasten. Damit werden Investitionen langfristig geschützt.

Flexible.

By using the modular set-up of eePOS nano, you always are able to modify or expand it. The eePOS nano accessories and components make an easy connection to existing systems possible. This protects your investments for a long time.

nano

Ergonomisch.

Ein ergonomische Schienensystem eePOS nano erhält die Arbeitskraft und Motivation langfristig. So können Arbeitsschritte standardisiert, Fehler vermieden und immer engere Arbeitszyklen eingehalten werden. Gleichzeitig bleiben die Mitarbeiter mit Fachkompetenz ein Leben lang erhalten. Ergonomie bewirkt Qualität.

Ergonomic.

The ergonomic rail system eePOS nano maintains the work force and motivation for a long time. By this you are able to standardize work processes, avoid mistakes and keep more and more shorter cycle times. At the same time, you keep workers with professional competence for a life time. Ergonomic produces quality.

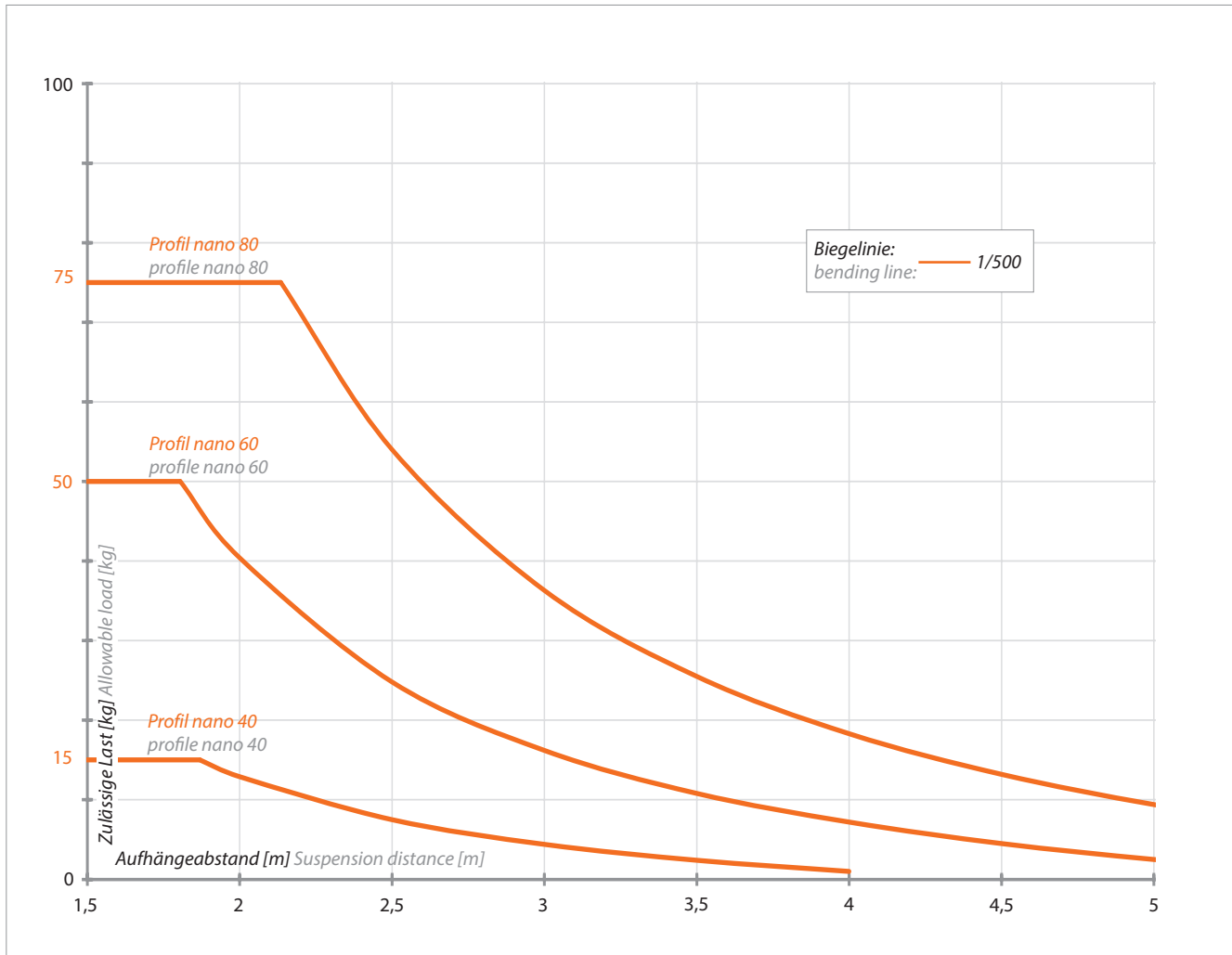
Bis 75 kg.

Bei einer Größe von nur 89mm bewegt das eePOS nano Fahrwerk bis zu 75kg sicher und präzise. – und dazu bietet das eePOS nano-System die 4fache Sicherheit! Hinzu kommt, dass durch das perfekte Zusammenspiel der Komponenten auch die Geräuschbelastung deutlich vermindert wird. Typisch eePOS eben.

Up to 75 kg.

With a size of only 89mm, the eePOS nano trolley moves loads up to 75kg in a safe and precise way – and in addition, the eePOS nano system offers a 4-fold safety. Furthermore, the perfect combination of all components decreases noise pollution clearly. That's eePOS.

Belastungsdiagramm nano Load chart nano



Belastungsdiagramm eepos Profile nano 40/60/80 Load chart eepos nano profiles 40/60/80

Profil nano 40
Profile nano 40

Profil nano 60
Profile nano 60

Profil nano 80
Profile nano 80



Flächenträgheitsmomente [Iy] Moment of inertia [Iy]

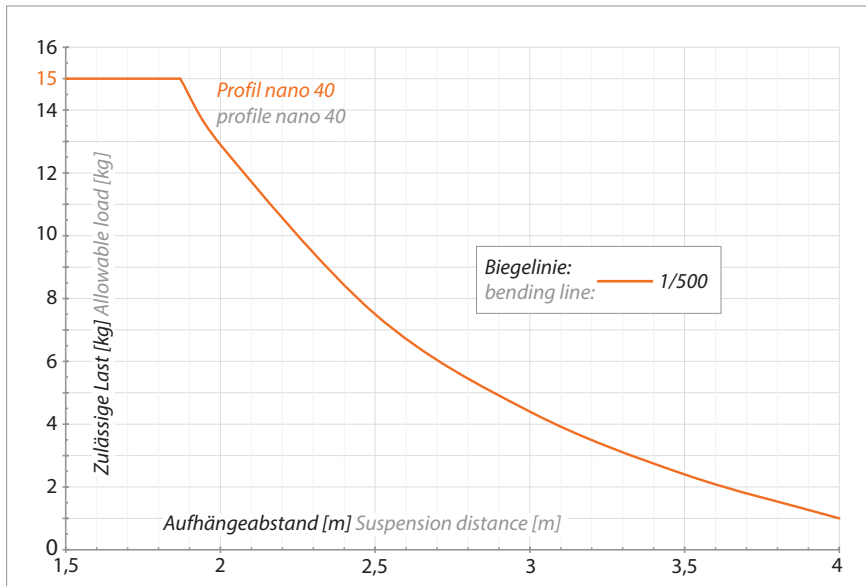
9,6 cm⁴

28,5 cm⁴

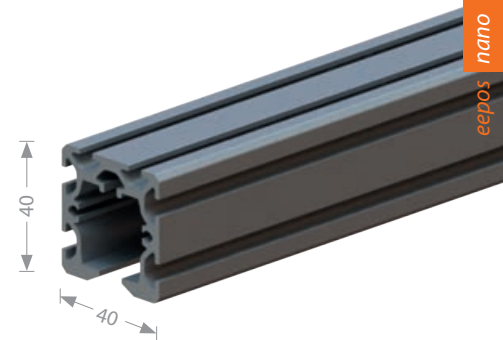
59,5 cm⁴

Aluminium Profil nano 40 (max. 15 kg)

Aluminium profile nano 40 (max. 15 kg)



Belastungsdiagramm Profil nano 40 Load chart profile nano 40



Merkmale

- Traglasten bis zu 15 kg
- Höchste Tragfähigkeit bei minimaler Bauhöhe
- Extrem leicht mit ca. 1,40 kg/m
- Das Nutensystem ist kompatibel mit den „item-Konstruktionsprofilen 5“.
- Seitliche Nuten zur Anbringung der Kranbrückenaufnahme sowie zur Aufnahme verschiedener Komponenten

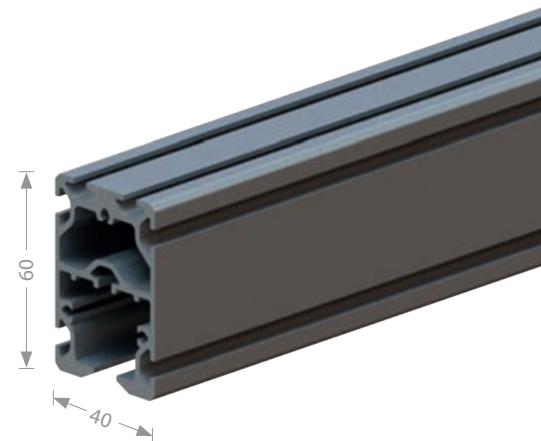
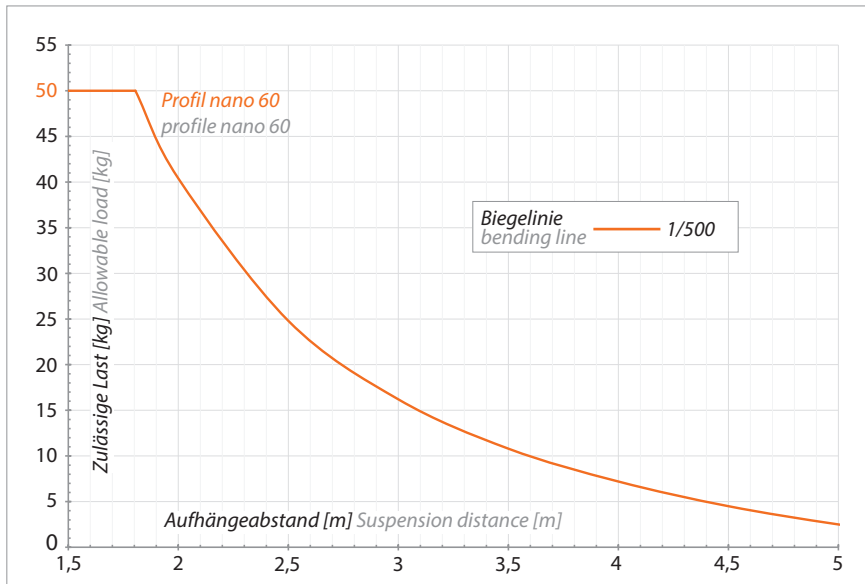
Features

- Working loads up to 15 kg
- Highest load capacity with minimum of overall height
- Extremely light with 1,40 kg/m
- The groove system is compatible with „item-construction profiles 5“.
- Lateral slots for mounting the girder suspension and to adapt various components

Technische Daten Technical Data		Profillänge Profile length	Art.-Nr. Item no.	Eigengewicht Weight
Material Material data	EN AW 6063 T66 Aluminium, eloxiert EN AW 6063 T66 aluminium, anodised	1000 mm 39.37 in	0020001	1,40 kg 3.09 lb
Eigengewicht Weight	1,4 kg/m 0.07 lb/in	2000 mm 78.74 in	0200002	2,80 kg 6.17 lb
Flächenträgheitsmomente [ly/lz] Moment of inertia [ly/lz]	9,6 cm ⁴ / 10,2 cm ⁴	3000 mm 118.11 in	0020003	4,20 kg 9.26 lb
Widerstandsmomente [Wy/Wz] Moment of resistance [Wy/Wz]	4,8 cm ³ / 5,1 cm ³	4000 mm 157.48 in	0020004	5,60 kg 12.35 lb
		5000 mm 196.85 in	0020005	7,00 kg 15.43 lb
		6000 mm 236.22 in	0020006	8,40 kg 18.52 lb

Aluminium Profil nano 60 (max. 50 kg)

Aluminium profile nano 60 (max. 50 kg)



Belastungsdiagramm Profil nano 60 Load chart profile nano 60

Merkmale

- Traglasten bis zu 50 kg
- Höchste Tragfähigkeit bei minimaler Bauhöhe
- Extrem leicht mit ca. 1,90 kg/m
- Das Nutensystem ist kompatibel mit den „item-Konstruktionsprofilen 5“.
- Seitliche Nuten zur Anbringung der Kranbrückenaufnahme sowie zur Aufnahme verschiedener Komponenten

Features

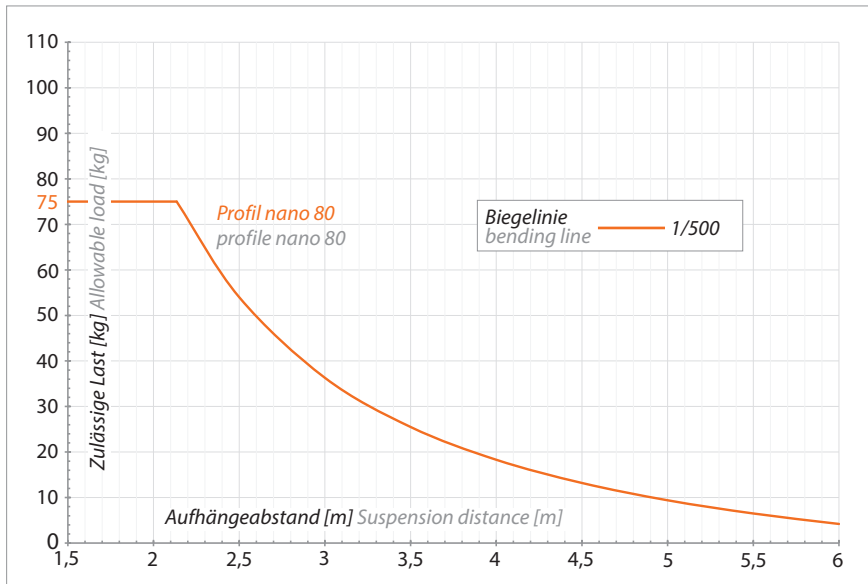
- Working loads up to 15 kg
- Highest load capacity with minimum of overall height
- Extremely light with 1,90 kg/m
- The groove system is compatible with „item-construction profiles 5“.
- Lateral slots for mounting the girder suspension and to adapt various components

Technische Daten Technical Data	
Material Material data	EN AW 6063 T66 Aluminium, eloxiert EN AW 6063 T66 aluminium, anodised
Eigengewicht Weight	1,9 kg/m 0.11 lb/in
Flächenträgheitsmomente [I _y /I _z] Moment of inertia [I _y /I _z]	28,5 cm ⁴ / 13,6 cm ⁴
Widerstandsmomente [W _y /W _z] Moment of resistance [W _y /W _z]	9,1 cm ³ / 6,8 cm ³

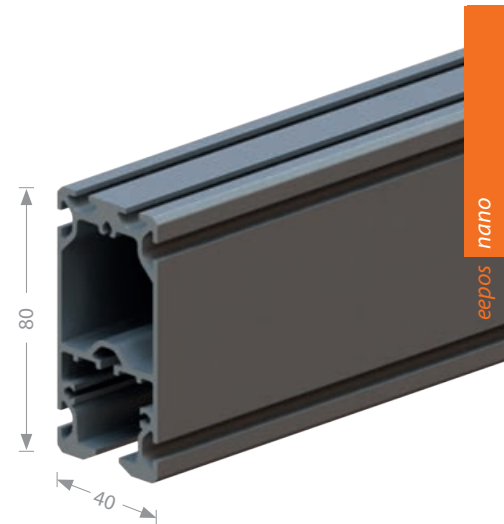
Profillänge Profile length	Art.-Nr. Item no.	Eigengewicht Weight
1000 mm 39.37 in	0020007	1,90 kg 4.19 lb
2000 mm 78.74 in	0200008	3,80 kg 8.38 lb
3000 mm 118.11 in	0020009	5,70 kg 12.57 lb
4000 mm 157.48 in	0020010	7,60 kg 16.76 lb
5000 mm 196.85 in	0020011	9,50 kg 20.94 lb
6000 mm 236.22 in	0020012	11,40 kg 25.13 lb

Aluminium Profil nano 80 (max. 75 kg)

Aluminium Profile nano 80 (max. 75 kg)



Belastungsdiagramm Profil nano 80 Load chart profile nano 80



Merkmale

- Traglasten bis zu 75 kg
- Höchste Tragfähigkeit bei minimaler Bauhöhe
- Extrem leicht mit ca. 2,10 kg/m
- Das Nutensystem ist kompatibel mit den „item-Konstruktionsprofilen 5“.
- Seitliche Nuten zur Anbringung der Kranbrückenaufnahme sowie zur Aufnahme verschiedener Komponenten

Features

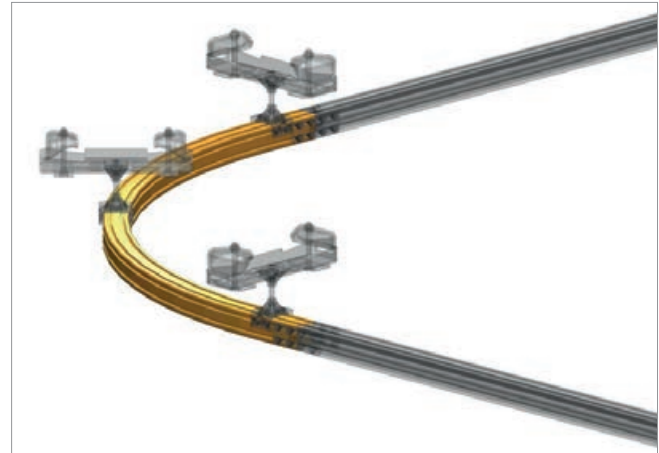
- Working loads up to 75 kg
- Highest load capacity with minimum of overall height
- Extremely light with 2,10 kg/m
- The groove system is compatible with „item-construction profiles 5“.
- Lateral slots for mounting the girder suspension and to adapt various components

Technische Daten Technical Data	
Material Material data	EN AW 6063 T66 Aluminium, eloxiert EN AW 6063 T66 aluminium, anodised
Eigengewicht Weight	2,10 kg/m 0.12 lb/in
Flächenträgheitsmomente [I _y /I _z] Moment of inertia [I _y /I _z]	59,5 cm ⁴ / 16,2 cm ⁴
Widerstandsmomente [W _y /W _z] Moment of resistance [W _y /W _z]	14,9 cm ³ / 8,1 cm ³

Profillänge Profile length	Art.-Nr. Item no.	Eigengewicht Weight
1000 mm 39.37 in	0200013	2,10 kg 4.63 lb
2000 mm 78.74 in	0200014	4,20 kg 9.26 lb
3000 mm 118.11 in	0200015	6,30 kg 13.89 lb
4000 mm 157.48 in	0200016	8,40 kg 18.52 lb
5000 mm 196.85 in	0200017	10,50 kg 23.15 lb
6000 mm 236.22 in	0200018	12,60 kg 27.78 lb

Kurvensegment nano

Curved segment nano



Merkmale

- Wir biegen für Ihren Anwendungsfall unsere Profile in individuellen Radien ab 750 mm.
- Kurvensegmente entsprechen den eePOS-Profilen nano 40, 60 und 80.
- Für die Befestigung eines Standard Stoßverbinders befindet sich an jedem Ende ein Geradende von 100 mm.
- Kurvenprofile können nicht verstärkt werden.

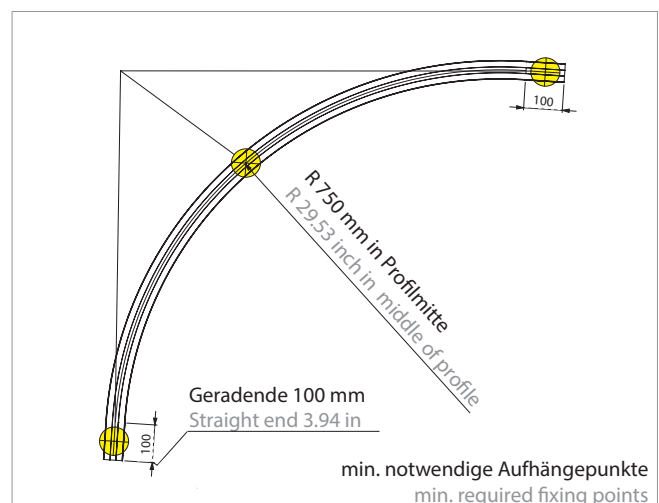
Features

- We bend our profiles in individual layouts, starting from a radius of 750 mm.
- Curved segments made of the eePOS crane profiles nano 40, 60 and 80
- For connection with standard joint plates on each end of the curve, there is a straight section of 100 mm
- Curved profiles can not be reinforced.

Kurvensegment Curved segment	Art.-Nr. Item no.	Radius* Radius*	Eigengewicht Weight
Profil nano 40 Profile nano 40	0200065	750 mm* 29.53 in*	1,93 kg 4.25 lb
Profil nano 60 Profile nano 60	0200066	750 mm* 29.53 in*	2,61 kg 5.75 lb
Profil nano 80 Profile nano 80	0200067	750 mm* 29.53 in*	2,88 kg 6.34 lb

* Möglicher Radius. Bitte kontaktieren Sie unseren Technischen Vertrieb für individuelle Radien ab 750 mm.

* Possible radius, Please contact our technical sales for individual radii from 750 mm



Fahrwerke nano

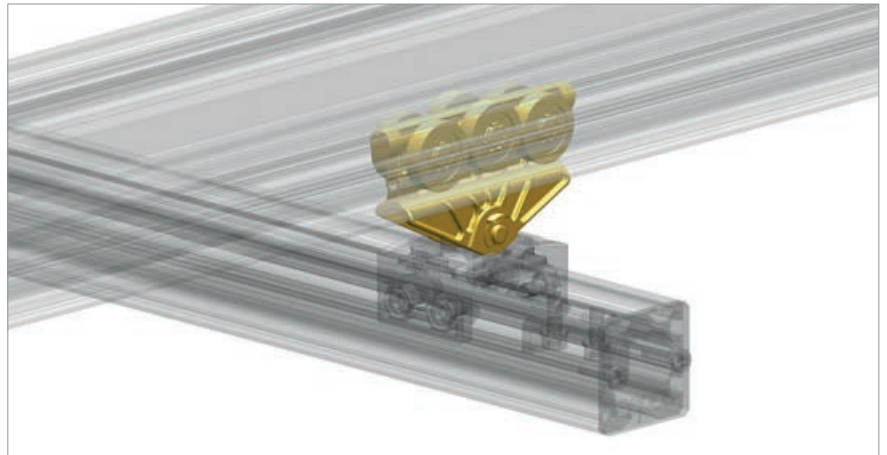
Trolleys nano



0200031



0200084



Merkmale

- Robust und leichtlaufend
- Verklemmungsfreier Lauf
- Geräuscharmer Lauf
- Sehr geringe Losbrechkräfte
- Mit Gummi-Endanschlag
- Aufnahme von bis zu 75 kg abwärts gerichtete Lasten
- Einsetzbar zur Profil- und Lastaufnahme

Features

- Robust and smooth running
- Jamming-free running
- Silent running
- Very low breakaway forces
- With rubber end stops
- Intake of up to 75 kg in downward direction
- Useable to connect profiles and loads

Typ Type	Art.-Nr. Item no.	Max. Traglast Max. load	Eigengewicht Weight
PA Gabelfahrwerk nano* PA Gap trolley nano*	0200031	75 kg 165.34 lb	0,06 kg 0.13 lb
AL Gabelfahrwerk nano* AL Gap trolley nano*	0200084	75 kg 165.34 lb	0,10 kg 0.22 lb

* Bauteile (wie z.B. starre und lange Bauteile), die ein nicht zulässiges Drehmoment auf das Fahrwerk um die Fahrtrichtungsachse ausüben, dürfen keinesfalls starr an dem Fahrwerk befestigt werden. Hierbei muss eine pendelnde Aufnahme kundenseitig vorgesehen werden.

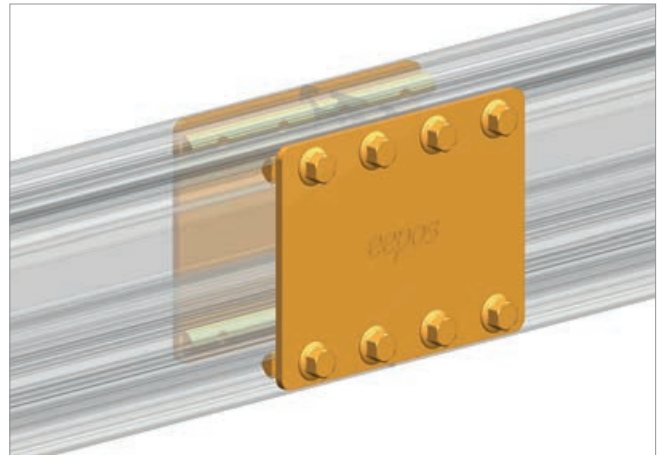
* Elements (like e.g. rigid and long elements), who exercise an invalid torque to the landing gear around the direction of travel axis, are under no circumstances allowed to be fasten rigid at the landing gear. In this connection there has to be a commuting admission supplied by the customer.

Stoßverbinder nano

Joint set nano



0200041



Merkmale

- Dient zum Verbinden zweier Kranprofile
- Stoß muss immer in der Nähe einer Aufhängung zur Oberkonstruktion platziert sein.
- Stoßverbinder für die Profilgrößen nano 40, 60, 80 werden über das seitliche Nutensystem befestigt und erlauben auf diese Weise beliebig lange Kranbahnen zu erstellen.

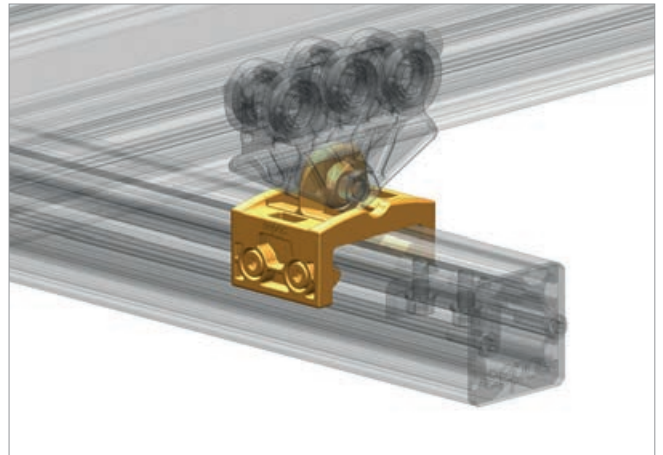
Features

- For connection of two crane profiles
- Joint has to be placed near a suspension.
- Joint sets for profile sizes 40, 60, and 80 are fastened via the lateral slots and thus allow to create any length of crane runways.

Profilabschluss nano Profile end cover nano	Art.-Nr. Item no.	Eigengewicht Weight
nano 40	0200040	0,20 kg 0.44 lb
nano 60	0200041	0,28 kg 0.62 lb
nano 80	0200042	0,36 kg 0.79 lb

Profilaufnahme nano

Profile suspension nano

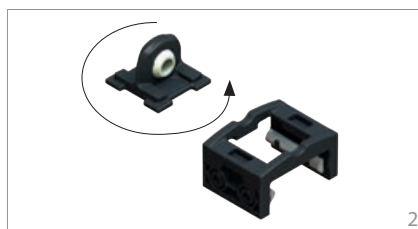


Merkmale

- Zur Befestigung der nano Profile am nano Gabelfahrwerk
- Mit der Profilaufnahme nano können Zuglasten bis zu 75 kg übertragen werden.
- Universal 2-Teilung ermöglicht eine Montage längs sowie quer zum Profil. So lassen sich ohne weitere Bauteile Teleskopauszüge realisieren.
- Befestigung an den seitlichen Nuten ermöglicht eine leichte Montage.

Features

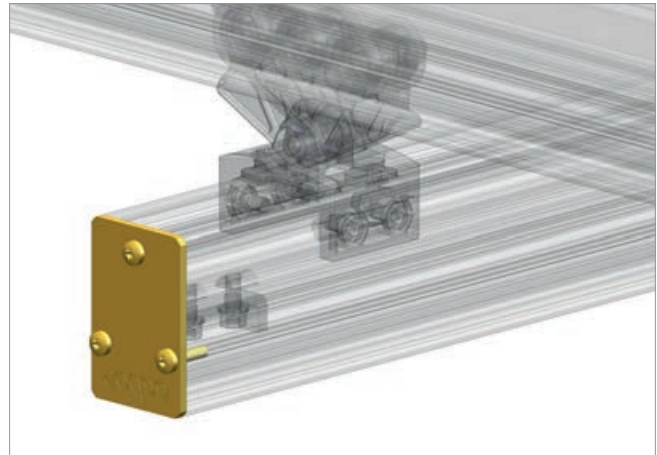
- To connect the nano profile to the nano gap trolley
- The nano profile suspension transfers up to 75 kg of tensile load.
- The universal 2-piece design allows assemblies in 90° or 0° to the profile. In this way, for realizing telescopic girders, no further components are required.
- Fastening to the lateral grooves for easy mounting.



Typ Type	Art.-Nr. Item no.	Max. Traglast Max. load	Eigengewicht Weight
Profilaufnahme nano Profile connector nano	0200034	75 kg 165.34 lb	0,04 kg 0.09 lb

Profilabschluss nano

Profile end cover



Merkmale

- Alle eepos nano Profile müssen mit einer Abschlusskappe versehen werden, um das Eindringen von Verunreinigungen zu verhindern.
- Die Abschlusskappe wird mit dem Profil verschraubt.
- Die Aufnahme von Kräften ist möglich. So ist die Abschlusskappe als fester Endanschlag einsetzbar.

Features

- Each eepos profile has to be covered with an end cap in order to avoid intrusion of dirt.
- The end cap is screwed onto the profil .
- The absorption of forces is possible. Thus, the end cap can be used as a permanent end stop .

Profilabschluss nano Profile end cover nano	Art.-Nr. Item no.	Abmessungen [B x H] Dimensions [W x H]	Eigengewicht Weight
nano S 40	0200022	40 x 40 mm 1.57 x 1.57 in	0,04 kg 0.09 lb
nano S 60	0200023	40 x 60 mm 1.57 x 2.36 in	0,06 kg 0.13 lb
nano S 80	0200024	40 x 80 mm 1.57 x 3.15 in	0,07 kg 0.15 lb

Endanschlag verstellbar nano

End stop adjustable nano



Merkmale

- Mit dem verstellbaren Endanschlag kann das Fahrwerk jederzeit an beliebigen Stellen innerhalb des Schienensystems gestoppt werden.
- Kabelwagen für die Energiezufuhr unterfahren den Anschlag ungehindert.
- Wird an der innenliegenden Profilvernut befestigt
- Auch wenn ein verstellbarer Anschlag eingebaut ist, muss am offenen Profilende immer eine nano Abschlusskappe montiert sein.

Features

- The adjustable end stop can stop the trolley at each position within the rail system.
- Cable trolleys are able to pass through the adjustable end stop.
- To be mounted on the inside profile groove
- Even by using the adjustable end stop, the end cap is mandatory.

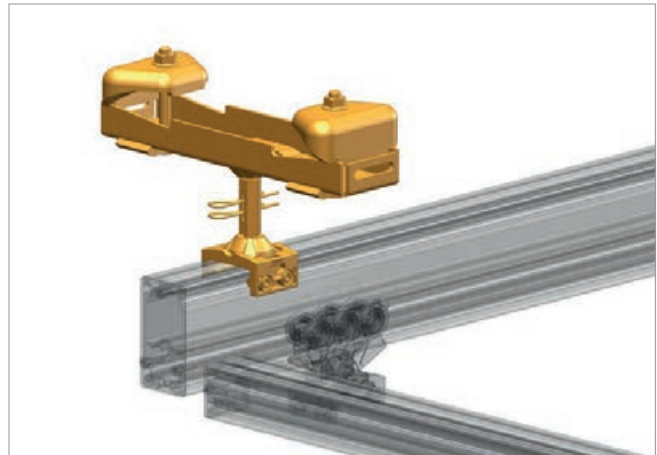
Typ Type	Art.-Nr. Item no.	Eigengewicht Weight
Endanschlag verstellbar nano End stop adjustable nano	0200036	0,03 kg 0.07 lb

Pendelaufhängung nano

Pendular mounting nano



0200051



Merkmale

- Zur Befestigung an I-Trägern
- Hohe Flexibilität durch eingebaute Kugelgelenke und einen Einstellbereich in der Höhe von 10 mm
- Die Pendelaufhängung ist nicht geeignet um aufwärtsgerichtete Kräfte aufzunehmen. In diesem Fall sollte auf eine Starraufhängung ausgewichen werden.
- Die Pendelaufhängung wird zweigeteilt geliefert. Bei der Montage ist darauf zu achten, dass die Schrauben gleichmäßig in die Einstellmutter eingeschraubt und mit den Sicherungssplint gesichert werden.
- Zum Ausgleich der Höhendifferenz des Stahlbaus
- Mit der Pendelaufhängung werden Flanschbreiten von 50 – 150 mm abgedeckt.

Features

- For fixing to I-beams
- High flexibility by installed pin ball bearings and an adjustment range in the height of 10 mm
- The pendular mounting is not suitable to intake upward forces. In this case a rigid mounting is necessary.
- The suspension will be delivered in two parts. When assembling, make sure that the screws are evenly screwed into the adjusting nut and secured with safety pins.
- Levelling the vertical height differences of the steel building
- Covers the flange width from 50 to 150 mm.

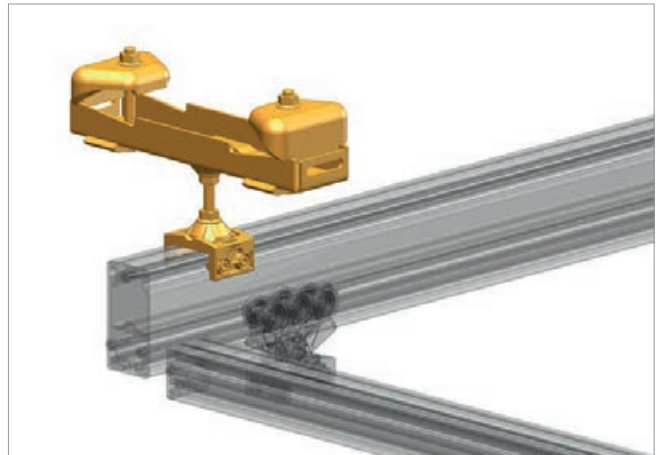
Typ Type	Art.-Nr. Item no.	Max. Traglast Max. load	Flanschbreiten Flangewidth	Höheneinstellung* Height adjustment*	Max. Neigung Max. inclination	Eigengewicht Weight
Pendelaufhängung nano 50-150 Pendular mounting nano 50-150	0200051	75 kg 165.34 lb	50 - 150 mm 1.97 - 5.91 in	96 - 106 mm 3.78 - 4.17 mm	8°	1,17 kg 3.10 lb

* Maß von Unterkante Stahlbau bis Oberkante eeepos-Profil

* Measurement of lower edge to top edge eeepos steel - profile

Starraufhängung nano

Rigid mounting nano



Merkmale

- Zur Befestigung an I-Trägern
- Zum Anbringen von Schienensystemen, bei denen es auf millimetergenaue Positionierung der Last ankommt oder aufwärtsgerichtete Kräfte
- Höhenverstellbar
- Zum Ausgleich der Höhendifferenz des Stahlbaus
- Mit der Starraufhängung werden Flanschbreiten von 50 – 150 mm abgedeckt.

Features

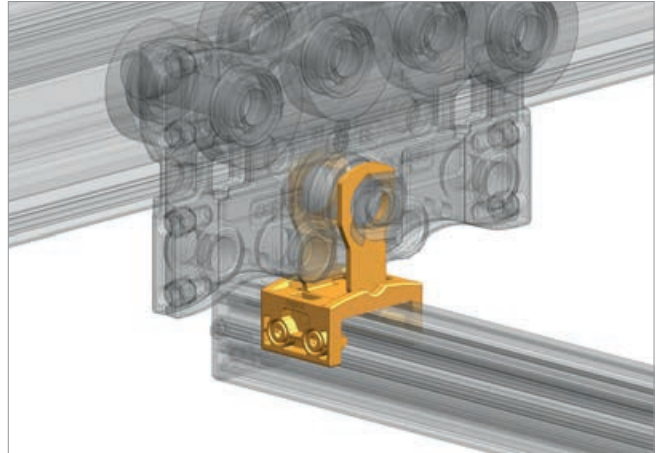
- For installing to I-beams
- For installations of crane systems in which loads must be positioned without tolerances or upward directed forces may occur
- Height adjustable
- Levelling the vertical height differences of the steel building
- Covers the flange width from 50 to 150 mm

Typ Type	Art.-Nr. Item no.	Max. Traglast Max. load	Flanschbreiten Flangewidth	Höheneinstellung* Height adjustment*	Eigengewicht Weight
Starraufhängung nano 50-150 Rigid mounting nano 50-150	0200045	75 kg 165.34 lb	50 - 150 mm 1.97 - 5.91 in	79 - 89 mm 3.11 - 3.50 in	1,11 kg 3.10 lb

* Maß von Unterkante Stahlbau bis Oberkante ee
pos-Profil
* Measurement of lower edge to top edge ee
pos steel - profile

Verbindung nano an Gelenk one

Connection nano to hinge one



Merkmale

- Mit der Verbindung Gelenk nano kann ein nano Profil an ein eePOS Gelenkfahrwerk angebunden werden.
- Universal 2-Teilung ermöglicht eine Montage längs sowie quer zum Profil.
- Befestigungen an den seitlichen Nuten, sowie am Fahrwerksbolzen ermöglichen eine leichte Montage.
- Aufnahme von Zuglasten bis max. 75 kg
- Nur zur Befestigung an eePOS Gelenkfahrwerken

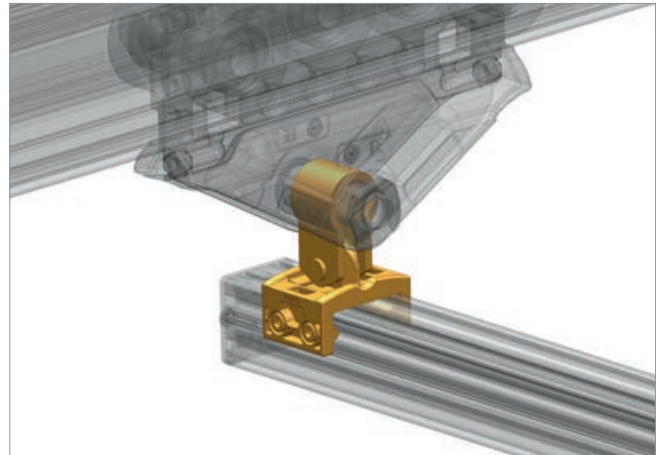
Features

- With this suspension, a nano profile can be connected to an eePOS one hinge trolley.
- The universal 2-piece design allows assemblies in 90° or 0° to the profile .
- Lateral grooves fastening and trolley bolt for easy mounting
- Intake of up to 75 kg of tensile loads.
- Only for mounting to eePOS hinge trolleys

Typ Type	Art.-Nr. Item no.	Max. Traglast Max. load	Eigengewicht Weight
Verbindung Gelenk nano Connection hinge nano	0200059	75 kg 165.34 lb	0,09 kg 0.20 lb

Verbindung nano an Gabel one

Connection nano to gap one



Merkmale

- Mit der Verbindung Gabel nano kann ein nano Profil an ein ee
pos Gabelfahrwerk angebunden werden.
- Universal 2-Teilung ermöglicht eine Montage längs sowie quer
zum Profil.
- Befestigungen an den seitlichen Nuten sowie am Fahrwerks-
bolzen ermöglichen eine leichte Montage.
- Aufnahme von Zuglasten bis max. 75 kg
- Nur zur Befestigung an ee
pos Gabelfahrwerken

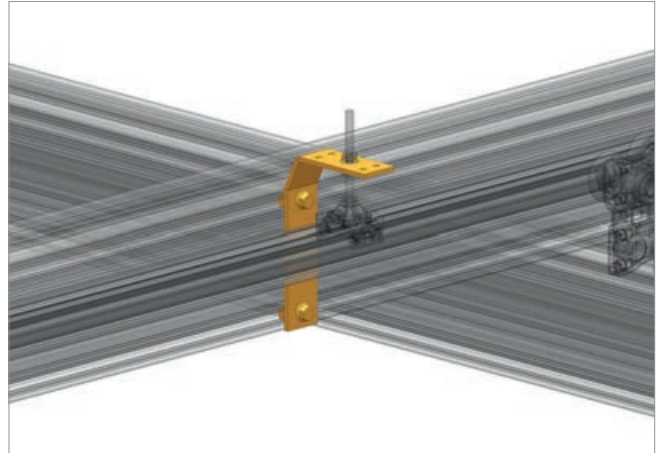
Features

- With this suspension, a nano profile can be connected to an
ee
pos one gab trolley.
- The universal 2-piece design allows assemblies in 90° or 0° to
the profile.
- Lateral grooves fastening and trolley bolt for easy mounting
- Intake of tensile loads up to 75 kg
- Only for mounting to ee
pos gab trolleys

Typ Type	Art.-Nr. Item no.	Max. Traglast Max. load	Eigengewicht Weight
Verbindung Gabel nano Connection gap nano	0200058	75 kg 165.34 lb	0,13 kg 0.29 lb

Haltewinkel C-Schienenhalter

Fixing bracket for c-rail holder



Merkmale

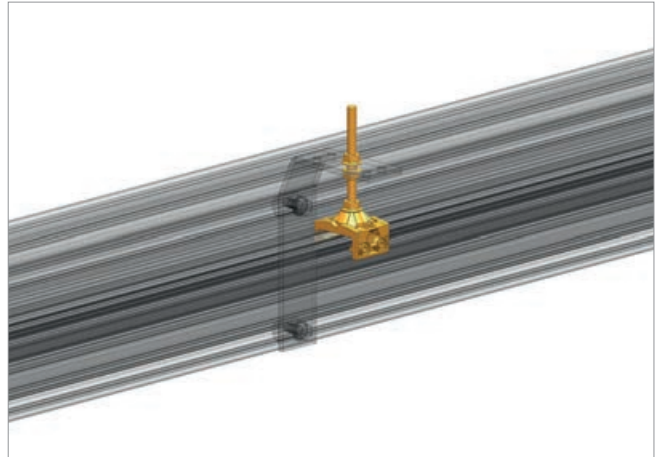
- Zur Befestigung der nano-Schiene an einem eePOS one Profil
- Als Ersatz für die herkömmliche C-Schiene aus Stahl

Features

- For mounting nano-profiles to an eePOS one profiles
- As a replacement for conventional steel rail

Haltewinkel C-Schiene Fixing bracket for c-rail holder	Art.-Nr. Item no.	Eigengewicht Weight
Profil S Profile S	0080007	0,36 kg 0.79 lb
Profil M Profile M	0080008	0,41 kg 0.90 lb
Profil L Profile L	0080009	0,47 kg 1.04 lb
Profil XL Profile XL	0080019	0,54 kg 1.19 lb
Profil XXL Profile XXL	0080027	0,60 kg 1.32 lb

Schienenhalter C-Schiene Rail holder c-rail



Merkmale

- Zur starren Aufhängung der nano-Schiene als externe C-Schiene am eepos one Profil
- Der Schienhalter wird an den Haltewinkeln befestigt.
- Höhenverstellbar

Features

- For rigid suspension of nano profile to eepos one profiles, when used as external c-rail
- The rail holder is mounted to the brackets.
- Height adjustable

Typ Type	Art.-Nr. Item no.	Eigengewicht Weight
Schienenhalter C-Schiene Rail holder c-rail	0200080	0,05 kg 0.11 lb

Kabelwagen nano

Cable trolley nano



Merkmale

- Die Mengen der einzusetzen Kabelwagen werden vom Auslegungstool vorgegeben.

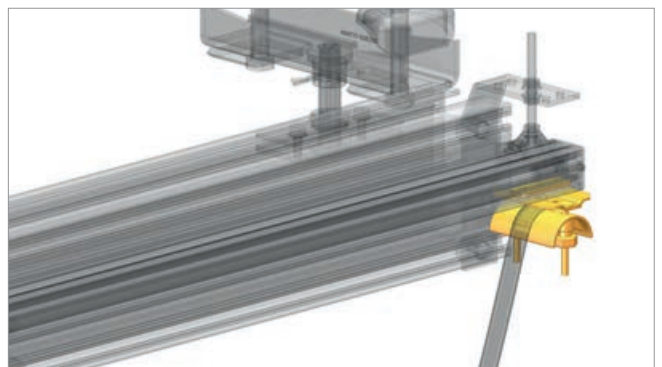
Features

- The amount of the used cable trolleys is calculated by the configuration tool.

Kabelwagen nano Cable trolley nano	Art.-Nr. Item no.	Einsatzbereich Operational area	Eigengewicht Weight
Flachleitung flat cable	0200068	Flachkabel Flat cable	0,10 kg 0.35 lb
Schlauch Ø 10-16 mm hose Ø 10-16 mm	0200069	Druckluftschlauch, Rundkabel Compressed-air hose, round cable	0,07kg 0.37 lb
Schlauch Ø 17-25 mm hose Ø 10-16 mm	0200070		0,09 kg 0.37 lb
Schlauch Ø 26-36 mm hose nano Ø 10-16 mm	0200071	Druckluftschlauch, Rundkabel, Vakuumschlauch Compressed-air hose, round cable, Vacuum hose	0,11 kg 0.46 lb
mit Band bis Ø 90 mm with belt up to Ø 90 mm	0200072	Vakuumschlauch Vacuum hose	0,21 kg 0.46 lb

Endklemme nano

End fix nano



Merkmale

- Zur Befestigung am Anfang des Profils

Features

- To fix cables to profile's end

Endklemme nano End fix nano	Art.-Nr. Item no.	Einsatzbereich Operational area	Eigengewicht Weight
Flachleitung flat cable	0200075	Flachkabel Flat cable	0,16 kg 0.66 lb
Schlauch Ø 10-16 mm hose Ø 10-16 mm	0200076	Druckluftschlauch, Rundkabel Compressed-air hose, round cable	0,13 kg 0.51 lb
Schlauch Ø 17-25 mm hose Ø 17-25 mm	0200077		0,15 kg 0.55 lb
Schlauch Ø 26-36 mm hose Ø 26-36 mm	0200078	Druckluftschlauch, Rundkabel, Vakuumschlauch Compressed-air hose, round cable, Vacuum hose	0,16 kg 0.66 lb
mit Band bis Ø 90 mm with belt up to Ø 90 mm	0200079	Vakuumschlauch Vacuum hose	0,13 kg 0.46 lb





eepos one

Der Aluminium Systembaukasten mit der großen Vielfalt.

Für Lasten bis 2.000 kg. Der Maßstab für Leichtlauf und Ergonomie.

The aluminium modular system with the great diversity for loads up to 2,000 kg.

The bench mark for smooth running and ergonomics.



eepos nano

Der Aluminium-Schienensystembaukasten für Werkbänke und Arbeitsstationen.

Erweiterbar. Ergonomisch. Für Werkzeuge und Behälter bis 75 kg.

The aluminium construction kit for workbenches and workstations.

Expandable. Ergonomically. For tools and containers up to 75 kg.



eepos carbon

Das innovative ultraleichte Kranprofil bis 100 kg.

Als Kranbrücke oder als Ausleger für den Schwenkkran.

The innovative ultralight crane profile for up to 100 kg.

For crane girders or jib cranes.



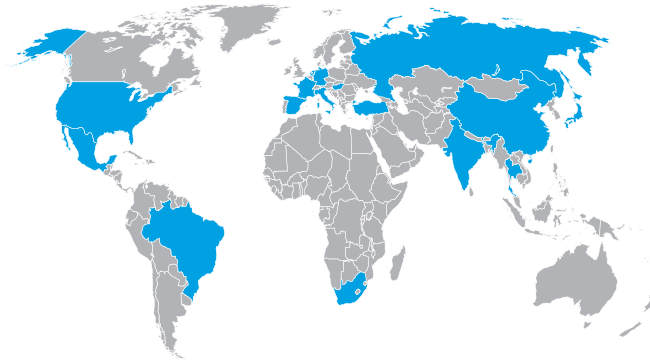
eepos move

Der innovative Baukasten für Aluminium Hubachsen.

Leicht. Präzise. Erfolgreich.

The innovative modular system for aluminium lifting axes.

Easy. Precise. Successful.



eepos GmbH

Mit dem eepos Aluminium-Systembaukasten werden Flächenkrananlagen aufgebaut, deren herausragendes Merkmal der verklemmungsfreie Leichtlauf für größtmögliche Ergonomie und Energieeffizienz ist.

Seit 2006 liefert eepos den umfangreichen am Markt verfügbaren Aluminium-Systembaukasten und bietet eine Langzeitgarantie von bis zu 5 Jahren. Die eepos GmbH entwickelt, fertigt und montiert in Wiehl bei Köln. Zum Service gehören Auslegung und Projektierung, weltweite Montage und Inbetriebnahme der eepos Anlagen.

eepos GmbH

Suspended crane systems for hoists and handling units, built up with the eepos aluminium modular construction components, are especially successful through the smooth running, which improves ergonomics and energy efficiency.

Since 2006 eepos supplies the aluminium crane systems with the wide range in the market together with a long life warranty, negotiable up to 5 years. The eepos GmbH designs products, manages projects and mounts crane systems in Wiehl, which is in the vicinity of Cologne. eepos services include designing, project management, worldwide assembly and load testing of all eepos aluminium crane systems.

eepos GmbH
Zum Scherbusch 1
51674 Wiehl-Marienhagen
Deutschland

Tel.: +49 2261 54637 - 0

info@eepos.de